

# 医用/工业用 AC-DC 可配置式电源供应器

## 总功率可高达 3000 Watt / MEG-3K0A 系列



### 输入端口形式



### 亮点及特色

- 外观尺寸 7"x10"x1.59", 总功率可高达 3000 W
- 功率密度可高达 27 W/inch<sup>3</sup>
- 满功率运行温度可高达 50°C
- 9 个槽位用于安装配置式模块
- 2 x MOPP 患者保护方式隔离适合医疗应用
- 2 V 至 60 V 输出电压可配置
- 输出电流均流
- 传导与辐射达到 Class B 标准
- 达到 IEC 60601-1-2 第 4 版要求
- 遥控开关 On/Off 正反逻辑可选
- 支持模拟及数字输出电压调整
- 支持 PMBus Ver 1.3
- 智能风扇速度控制
- 可选配 RS485/RS232/USB 通信转接板
- 通过电脑界面简单操作就可监控和设置电源参数
- 电路板三防胶涂布可防护普通粉尘污染物

### 安规认证

- IEC 60601-1 2<sup>nd</sup> edition
- IEC 60601-1 3<sup>rd</sup> edition + A1 CB report
- CSA 60601-1 ANSI/AAMI 60601-1
- TUV 60601-1
- IEC 62368-1 CB report
- UL 62368-1 CAN/CSA 62368-1
- TUV 62368-1
- SEMI F47 supported

输入			
输入电压	90 VAC ~ 264 VAC		
输入电压频率	47 Hz ~ 63 Hz		
输入电流	<20 A		
浪涌电流	<40 A		
功率因数	>0.95 @ 额定负载		
效率	可高达 93% <sup>1)</sup>		
接触电流	<100 uA 常规, <500 uA SFC		
接地漏电流	<400 uA 常规, <1 mA SFC		
输出模块			
输出电压组数	单路输出		双路输出
插槽模块	单槽	三槽	单槽
输出电压	2 V ~ 60 V	8 V ~ 60 V	3.3 V ~ 30 V
输出功率	300 W 最大值	1200 W 最大值	240 W 最大值
波纹与噪音	<1% 额定电压 pk-pk 或 100 mV, 取其高值		
待机电源	5 V / 2 A (无最低负载要求)		
运行环境			
平均故障间隔时间 (MTBF)	500 KHrs		
运行温度	-20°C ~ 70°C <sup>2)</sup>		
运行海拔高度	5000 m 或 50 kPa		

1) 不计风扇功率损耗

2) 50°C 以上功率降额详见功率降额曲线

# 医用/工业用 AC-DC 可配置式电源供应器

## 总功率可高达 3000 Watt / MEG-3K0A 系列

### 型号编码

<b>MEG</b>	-	<b>3K0</b>	<b>A</b>	<b>9</b>	<b>X</b>	-	<b>Y-Y-Y-Y</b>	-	<b>ZZZZZ</b>
<b>ME: 台达医用电源供应器</b> G: 可配置式		<b>产品系列最大功率</b> 3K0: 3,000W	<b>家族代码</b> A 系列	<b>输出插槽模块数量</b> 9: 9 槽	<b>输入端口形式</b> T: 美式端口 E: EU 端口 C: C22		<b>输出配置</b> 见下文		<b>PSU 配置</b> 见下文

### 型号:

型号编码	输出插槽模块数量	输入电压	最大功率
MEG-3K0A9	9	100-120 Vac	输入电流限制 20 A
		200-240 Vac	3000 W

### 输出配置:

<b>Y-Y-Y-Y</b> 槽 1-槽 2-槽 3-槽 4
<b>输出配置</b> 见下文

单路输出模块，该输出模块编码包含一个电压编码与一个电流编码。

双路输出模块，该输出模块编码包含两个电压编码。

所有可用组合参见表 1。

#### 举例说明:

J1: 12 V, 25 A, 单槽，单路输出模块

O2: 24 V, 50 A, 三槽，单路输出模块

OJ: 双路输出模块，一路为 24 V/4 A 输出，一路为 12 V/5 A 输出

使用“-”符号区分间隔各模块

使用“NU”代码代表空槽

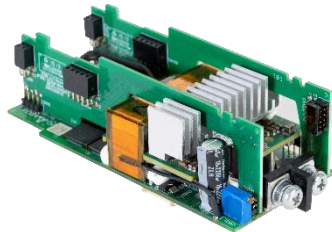
# 医用/工业用 AC-DC 可配置式电源供应器

## 总功率可高达 3000 Watt / MEG-3K0A 系列

输出模块：

表 1. 输出模块

电压编码		电流编码					
		单槽模块		三槽模块		单槽双路输出模块	
		1		2			
编码	电压	电流	功率	电流	功率	V1 或 V2 电流	V1 或 V2 功率
A	2.0 V	45.0 A	90 W	-	-	-	-
B	2.4 V	45.0 A	108 W	-	-	-	-
C	3.0 V	45.0 A	135 W	-	-	-	-
D	3.3 V	45.0 A	149 W	-	-	5.0 A	16.5 W
E	5.0 V	45.0 A	225 W	-	-	5.0 A	25 W
F	5.5 V	45.0 A	248 W	-	-	5.0 A	27.5 W
G	6.0 V	42.0 A	252 W	-	-	5.0 A	30 W
H	8.0 V	25.0 A	200 W	100.0 A	800 W	5.0 A	8.0 V
I	10.0 V	25.0 A	250 W	100.0 A	1000 W	5.0 A	10.0 V
J	12.0 V	25.0 A	300 W	100.0 A	1200 W	5.0 A	12.0 V
K	14.0 V	21.4 A	300 W	85.7 A	1200 W	5.0 A	14.0 V
L	15.0 V	20.0 A	300 W	73.3 A	1100 W	5.0 A	15.0 V
M	18.0 V	16.7 A	300 W	61.1 A	1100 W	5.0 A	18.0 V
N	20.0 V	15.0 A	300 W	53.0 A	1060 W	5.0 A	20.0 V
O	24.0 V	12.5 A	300 W	50.0 A	1200 W	4.0 A	24.0 V
P	28.0 V	10.7 A	300 W	42.8 A	1200 W	4.0 A	28.0 V
Q	30.0 V	10.0 A	300 W	33.3 A	1000 W	4.0 A	30.0 V
R	32.0 V	9.4 A	300 W	34.4 A	1100 W	-	32.0 V
S	36.0 V	8.3 A	300 W	33.3 A	1200 W	-	36.0 V
T	42.0 V	7.1 A	300 W	28.6 A	1200 W	-	42.0 V
U	48.0 V	6.3 A	300 W	25.0 A	1200 W	-	48.0 V
V	54.0 V	5.5 A	300 W	22.2 A	1200 W	-	54.0 V
W	60.0 V	5.0 A	300 W	20.0 A	1200 W	-	60.0 V

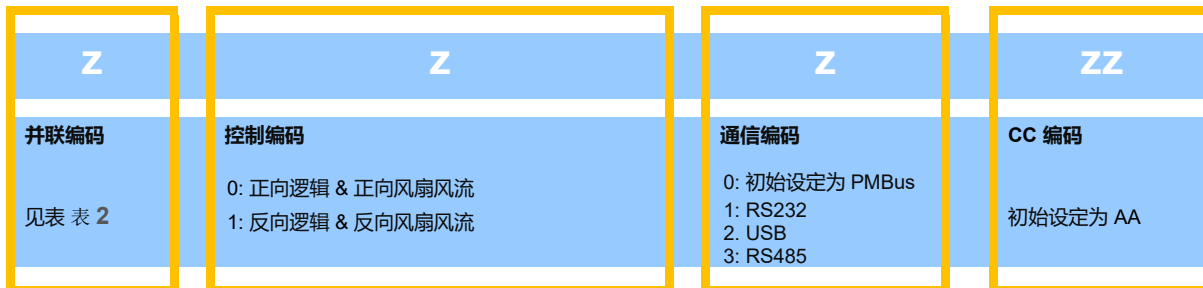


# 医用/工业用 AC-DC 可配置式电源供应器

## 总功率可高达 3000 Watt / MEG-3K0A 系列

### PSU 配置:

PSU 配置使用下列定义



### 并联编码:

同一输出插槽模块才可直接并联。用户选择并联编码后，台达在出货前会直接将模块并联。并联输出功能只能用于单槽模块之间，且只能两个相邻单槽之间并联。不支持三槽或双路输出模块。

表 2 并联编码

编码	1	2	3	4	5	6	7	8	9
0	无并联								
A	█								
B			█						
C					█				
D							█		
E	█		█						
F	█				█				
G	█						█		
H			█		█				
I			█				█		
J					█		█		
K	█		█		█				
L	█		█				█		
M	█				█		█		
N			█		█		█		
O	█		█		█		█		

### 举例说明:

MEG-3K0A9T 01-01-01-01-01-01-01-01 A00AA

9 槽，美式输入端口，9 个 24 V 模块，槽 1/槽 2 并联

# 医用/工业用 AC-DC 可配置式电源供应器

## 总功率可高达 3000 Watt / MEG-3K0A 系列

### 规格

#### 额定输入 / 特性

额定输入电压	100-240 Vac
输入电压范围	90-264 Vac
额定输入频率	50-60 Hz
输入频率范围	47-63 Hz
输入电流 (最大值)	20 A
输入浪涌电压 (最大值)	300 Vac 持续 100 ms
满负载功率 (典型值)	90% @ 115 Vac / 60Hz 93% @ 230 Vac / 50 Hz
浪涌电流 (最大值)	40 A @ 230 Vac, 冷启动
功率因数 (最小值)	>0.95 @ 115 V / 50 Hz, 230 V / 50 Hz, 满负载

#### 额定输出 / 特性

总调整率	±3%
输出功率	单槽模块最高 300 W, 三槽模块最高 1200 W
输出电压可调整范围	模块额定输出电压±10%
线电压调整率 (最大值)	±0.5%
负载调整率 (最大值)	±1%
波纹与噪音 (典型值)	1%pk-pk 额定电压或 100 mV, 取其高值
开机时间 (最大值)	3000 ms@115 Vac
保持时间 (最小值)	12 ms @ 额定负载, 额定输入电压范围 20 ms @ 1500 W 负载, 额定输入电压范围 额定半载 @ 200 Vac/240Vac 满足 SEMI F47
动态响应 (过冲及下冲输出电压)	±5% @ 50-100% 动态负载 ±6% @ 50-100% 动态负载满足 (模块 H2/I2/J2)
电容性负载 (最大值)	单槽单输出模块: 1500 uF 每负载 三槽单输出模块: 2800 uF 每负载 单槽双输出模块: 1000 uF 每负载
上升时间 (最大值)	100 ms
电压补偿	通过外部电压检测连接线连接至负载可达最高 500 mV 电压补偿。 短路与反接皆有保护。
Inhibit	初始设定 ON, 详见说明
Power Good	输出电压进入正常范围, 开集电极晶体管信号为高电平, 详见应用说明

# 医用/工业用 AC-DC 可配置式电源供应器

## 总功率可高达 3000 Watt / MEG-3K0A 系列

### 整机控制 (Global Control)

AC Fail	移除交流电时, 开集电极晶体管信号为低电平
整机遥控 Global Inhibit	默认 ON, 详见说明
PMBus	PMBusVer1.3 through I <sup>2</sup> C

### 待机电源规格 / 特性

待机电源输出额定电压	5 V
待机电源输出额定电流	2.0 A
待机电源输出电压总调整率	±3%
待机电源输出电压波纹与噪音	100 mV 最大值 (参见图 1)

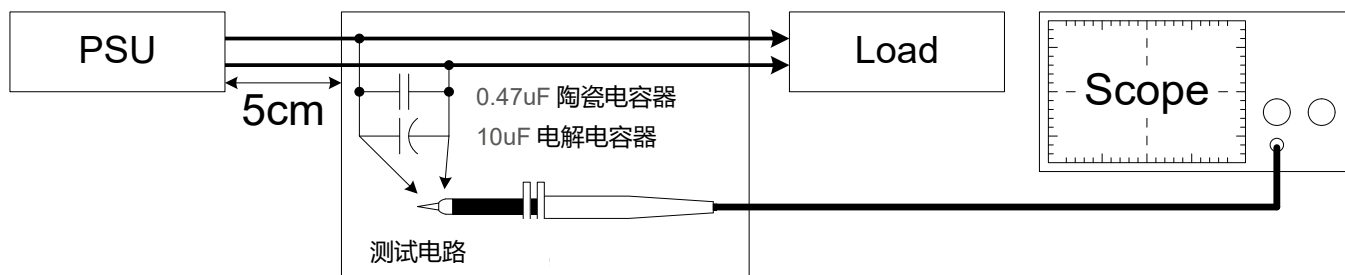


图 1. 波纹与噪音测试电路

### 机构

外壳上盖	SGCC
尺寸 (W x L x H)	181.0 x 254.0 x 40.5 mm    7.13 x 10.0 x 1.59 inch
重量	2.5 KG

### 运行环境

环境温度	运行温度	绝对最大/最小额定值 -20°C 至+70°C, 参考第 17、18 页功率降额曲线
	储存温度	-40°C 至+85°C
运行湿度		5-90% RH (无冷凝)
运行海拔高度		可高达 5,000 米 (16,400 英尺或 106-54 kPa)
非运行海拔高度		可高达 5,575 米 (18,290 英尺或 106-50 kPa)
冲击测试	非运行	50 G, 11 ms, 每个方向 3 次冲击测试
振动测试	非运行	5-500 Hz, 2 Grms, 三轴各 20 分钟

# 医用/工业用 AC-DC 可配置式电源供应器

## 总功率可高达 3000 Watt / MEG-3K0A 系列

### 保护

过压	锁定模式。重置交流输入或通过 I <sup>2</sup> C 重启 I <sup>2</sup> C 可编程过压范围为 110% 至 130%额定输出电压
过载 / 过流	打嗝模式 (非锁定, 自动恢复) I <sup>2</sup> C 可编程过流范围为 110% 至 130%额定输出电流
过温	锁定模式
短路	打嗝模式 (非锁定, 自动恢复)

### 可靠性数据

平均故障间隔时间 MTBF (最小值) @ 180 Vac, 35°C	>500 kHrs 基于 Telecordia SR-332 标准
-------------------------------------	-----------------------------------

### 安规标准 / 指令

医用认证	IEC 60601-1 2nd edition IEC 60601-1 3rd edition + A1 CB report CSA 60601-1 ANSI/AAMI 60601-1 TUV 60601-1								
ITE 认证	IEC 62368-1 CB report UL 62368-1 CAN/CSA 62368-1 TUV 62368-1								
CE	符合 EMC Directive 2014/30/EU and Low Voltage Directive 2014/35/EU EN 60601-1: 2006 + A11: 2011 + A1: 2013 + A12: 2014 & EN 60601-1-2: 2015								
UKCA	符合 Electrical Equipment (Safety) Regulations 2016 及 Electromagnetic Compatibility Regulations 2016, Medical Devices Regulations 2002(UK MDR 2002)								
隔离电压	<table border="0"> <tr> <td>输入至输出(2xMOPP)</td> <td>4000 Vac</td> </tr> <tr> <td>输入至接地(1xMOPP)</td> <td>1500 Vac</td> </tr> <tr> <td>输出至接地</td> <td>500 Vac (Type B 额定应用)</td> </tr> <tr> <td>输出至输出</td> <td>500 Vac</td> </tr> </table>	输入至输出(2xMOPP)	4000 Vac	输入至接地(1xMOPP)	1500 Vac	输出至接地	500 Vac (Type B 额定应用)	输出至输出	500 Vac
输入至输出(2xMOPP)	4000 Vac								
输入至接地(1xMOPP)	1500 Vac								
输出至接地	500 Vac (Type B 额定应用)								
输出至输出	500 Vac								

# 医用/工业用 AC-DC 可配置式电源供应器

## 总功率可高达 3000 Watt / MEG-3K0A 系列

### EMC

EMC / 辐射		EN/BS EN 55011, EN/BS EN 55032, FCC Title 47:Class B
谐波电流	IEC61000-3-2	符合 Class A 标准
抗扰度		
电压波动与闪烁	IEC61000-3-3	
静电放电抗扰度	IEC61000-4-2	Level 4 Criteria A <sup>1)5)</sup> 空气放电: 15 kV 接触放电: 8 kV
射频磁场辐射抗扰度	IEC61000-4-3	Level 3 Criteria A <sup>1)</sup> 80 MHz-1000 MHz, 10 V/m AM modulation
	IEC60601-1-2	Criteria A <sup>1)5)</sup> 80 MHz-2700 MHz, 10 V/m AM modulation 385 MHz-5785 MHz, 28 V/m Pulse mode and other modulation
电快速瞬变脉冲群抗扰度	IEC61000-4-4	Level 3 Criteria A <sup>1)</sup> : 2 kV
浪涌 (冲击) 抗扰度	IEC61000-4-5	Level 3 Criteria A <sup>1)5)</sup> 共模 <sup>3)</sup> : 2 kV 差模 <sup>4)</sup> : 1 kV
射频场感应的传导骚扰抗扰度	IEC61000-4-6	Level 2 Criteria A <sup>1)5)</sup> 150 kHz-80 MHz, 3 Vrms, 6 Vrms at ISM bands and Amateur radio bands
工频磁场抗扰度	IEC61000-4-8	Criteria A <sup>1)5)</sup> 磁场强度 30 A/m
电压暂降、短时中断和电压变化的抗扰度	IEC61000-4-11	30% 10 ms Criteria A <sup>1)</sup> 60% 100 ms Criteria B <sup>2)</sup> 100% 5000 ms Criteria B <sup>2)</sup>
电压暂降、短时中断和电压变化的抗扰度 <sup>5)</sup>		Criteria A <sup>1)</sup> @ 额定满负载 0% UT, 0.5 cycle(10 ms) (0°,45°,90°,135°,180°,225°,270°,315°,360°) Criteria B <sup>2)</sup> , 1500 W 或以下功率满足 Criteria A 标准 0% UT,1 cycle (20 ms), 0° Criteria B <sup>2)</sup> 70% UT,25 cycle (500 ms), 0° Criteria B <sup>2)</sup> 0% UT,250 cycle (5000 ms), 0°

1) Criteria A: 电源在所定义的限制内运行性能正常

2) Criteria B: 输出超出稳压率或测试时关机, 测试后自动恢复至正常运行

3) 非对称: 共模 (线对地)

4) 对称: 差模 (线对线)

5) 符合 IEC-60601-1-2 4<sup>th</sup> edition 要求。

# 医用/工业用 AC-DC 可配置式电源供应器

## 总功率可高达 3000 Watt / MEG-3K0A 系列

### MEG 系列机构尺寸

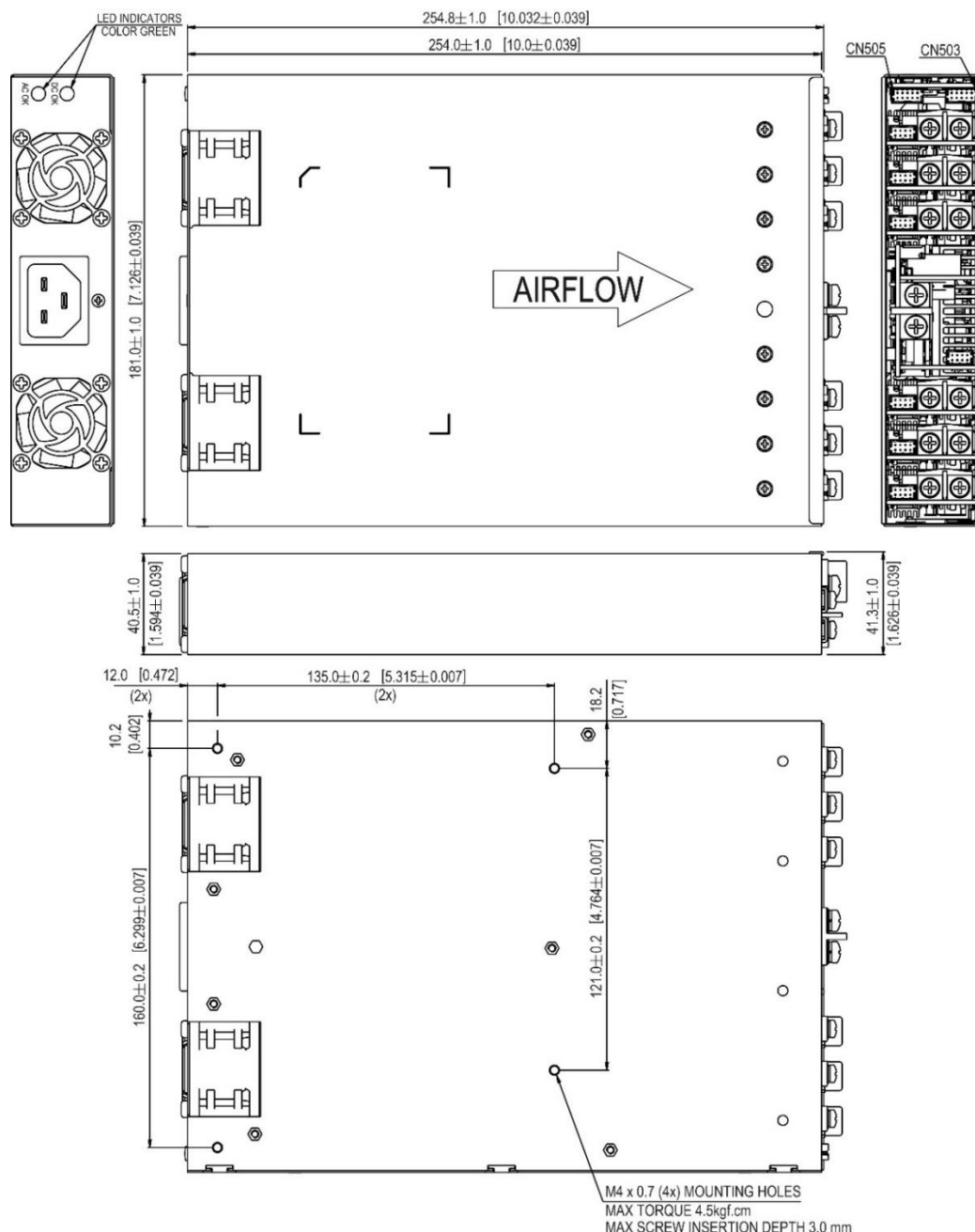


图 2. MEG-3K0A 尺寸图

**说明:**

1. 模块输出端子: 所有单路输出模块使用 M4 x 8 mm 螺丝, 旋紧扭矩为 7.0 至 10.0 kgf.cm (6.08 to 8.68 lbf.in); 双路输出模块使用插入式导体连接器, 电线剥线长度 0.315" - 0.354" (8.0 - 9.0 mm)。所有单路三槽模块使用 M5 x 8 mm 螺丝, 旋紧扭矩为 17.0 至 20.0 kgf.cm (14.76 to 17.36 lbf.in)。
2. 底座材料: SGCC (conductive)
3. 用户安装: 钻出 M4 形式安装孔, 最大穿透深度 3.0 mm (0.118"), 最大扭矩 4.5 kgf.cm (3.91 lbf.in)
4. 顺时针调节 VR 可增加输出电压。
5. 尺寸全部以毫米与英寸为单位。
6. 產品內建風扇散熱功能, 入風口須避免粉塵吸入。若有疑慮建議選用自然對流產品

# 医用/工业用 AC-DC 可配置式电源供应器

## 总功率可高达 3000 Watt / MEG-3K0A 系列

### AC 输入端口形式

“C”

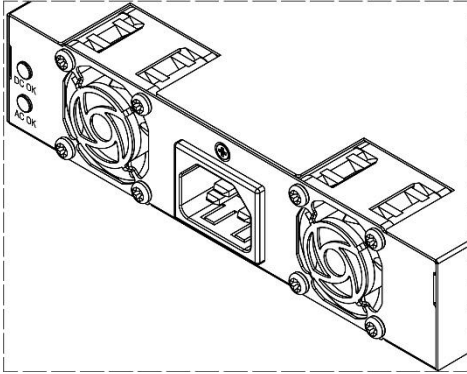


图 3. IEC320-C22

线规：最大值 12—14 AWG

“E”

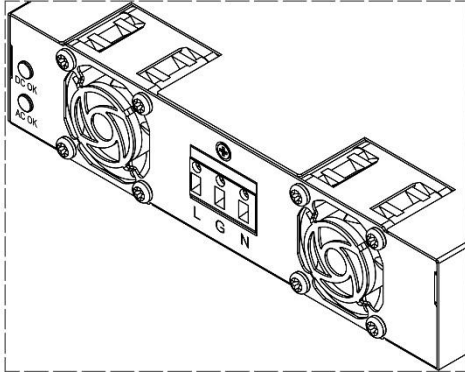


图 4. 欧式连接端口

线规：最大值 12—14 AWG

旋紧扭矩：2.76 kgf.cm

“T”

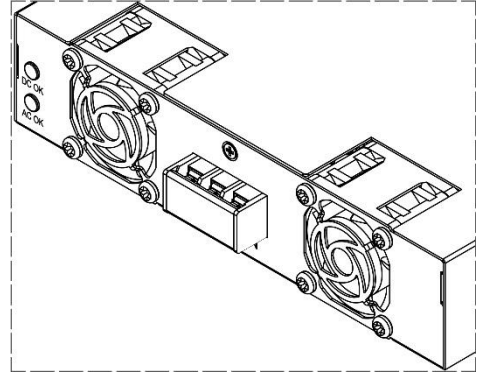


Figure 5. 美式连接端口

线规：最大值 12—14 AWG

M3.5 螺丝, 旋紧扭矩：8.0 kgf.cm

### LED 指示灯

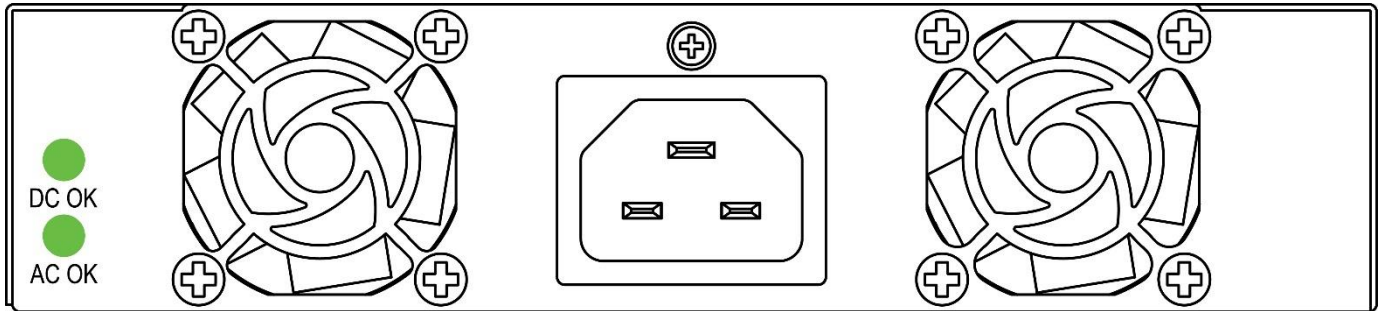


图 6. LED 指示灯

两颗 LED 指示灯位于外壳风扇面板上，指示灯点亮后为绿色，状态指示如下：

#### DC\_OK LED 指示灯

所有模块正常工作时，DC OK Led 指示灯亮。任一模块或更多模块无输出，指示灯即熄灭。

#### AC OK LED 指示灯

交流输入介于正常工作电压范围时，AC OK Led 指示灯亮，代表 DC-DC 模块即可准备运行。交流输入低于正常工作电压难以维持性能时，指示灯即熄灭。

# 医用/工业用 AC-DC 可配置式电源供应器

## 总功率可高达 3000 Watt / MEG-3K0A 系列

### 引脚定义 - 外形端口

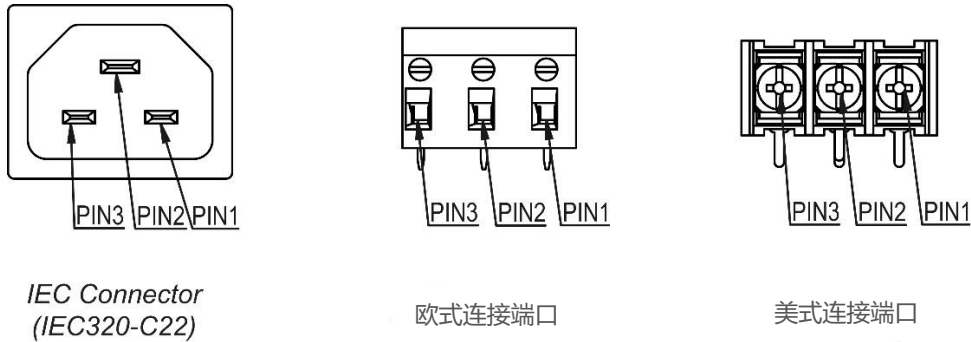


图 7. 交流 输入连接器

Pin	功能
PIN 1	AC 零线
PIN 2	外壳 (接地线)
PIN 3	AC 火线 (Phase)

表 3. 交流输入连接器 - 端口排列

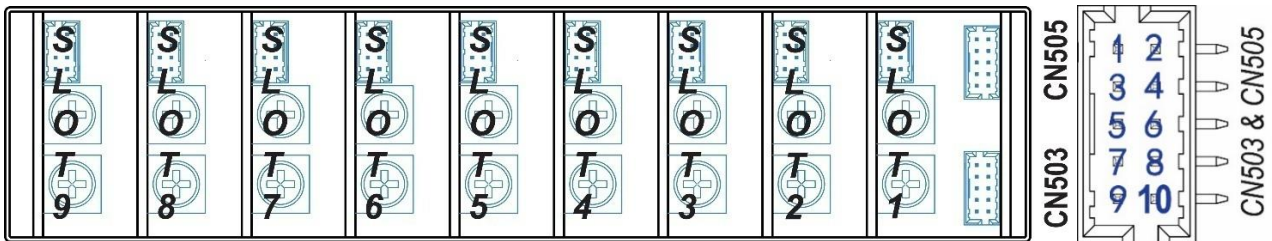


图 8. 整机控制信号及通信连接器

CN503 & CN505(Molex:87833-1031)			
与 Molex:51110-1060 或同等级匹配 端子: Molex: 0503948052			
整机控制信号 CN503		通信信号 CN505	
Pin	功能	Pin	功能
1	AC Fail - "集极"信号"	1	SMBALERT'
2	AC Fail - "射极"信号"	2	Address Bit 2 (A2)
3	5 V_Standby +	3	Address Bit 1 (A1)
4	5 V_Standby +	4	Address Bit 0 (A0)
5	5 V_Standby Return	5	保留/无连接
6	5 V_Standby Return	6	保留/无连接
7	整机遥控 On_Off/Inhibit +	7	PMBus Clock (SCL)
8	整机遥控 On_Off/Inhibit -	8	PMBus Data (SDA)
9	保留/无连接	9	5 V Communication Bus Return
10	保留/无连接	10	5 V Communication Bus +

表 4. 整机控制信号及通信连接器 (CN503 & CN505) - Pin 脚定义

# 医用/工业用 AC-DC 可配置式电源供应器

## 总功率可高达 3000 Watt / MEG-3K0A 系列

### 连接器定义 - 单路输出插槽模块

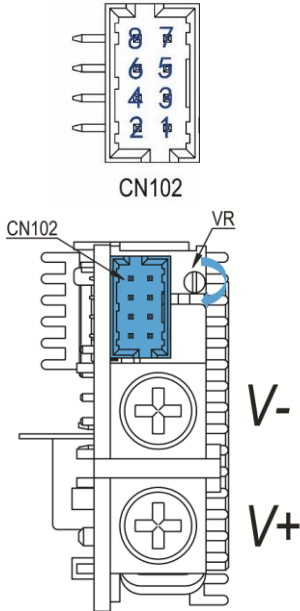


图 9. -x1 模块连接器

Pin	功能
V+	输出
V-	负极 (回线) 输出

电线规格: 8-20 AWG  
 螺丝扭矩: 7.0 to 10.0 kgf.cm (6.08 to 8.68 lbf.in)  
 螺丝适用一字与十字螺丝刀

表 5. 直流输出端子 - pin 脚定义

控制连接器 CN102 (Molex: 87833-0851) 与 Molex: 51110-0860 或同等级匹配 端子: Molex: 0503948052	
Pin	功能
1	遥控 On_Off/Inhibit +
2	遥控 On_Off/Inhibit -
3	遥控信号 +
4	遥控信号 -
5	Power Good- "集极"信号"
6	Power Good- "射极"信号"
7	均流信号
8	保留/无连接

表 6. 控制信号连接器 - pin 脚定义

### 连接器定义 - 单路三槽输出模块

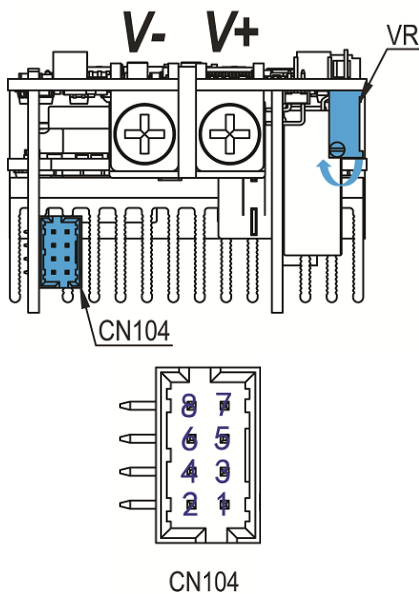


图 10. -x2 模块连接器

Pin	功能
V+	输出
V-	负极 (回线) 输出

电线规格: 2-16 AWG  
 螺丝扭矩: 15.0 to 20.0 kgf.cm (13.02 to 17.36 lbf.in)  
 螺丝适用一字与十字螺丝刀

表 7. 直流输出端子 - pin 脚定义

控制连接器 CN104 (Molex: 87833-0851) 与 Molex: 51110-0860 或同等级匹配 端子: Molex: 0503948052	
Pin	功能
1	遥控 On_Off/Inhibit +
2	遥控 On_Off/Inhibit -
3	遥控信号 +
4	遥控信号 -
5	Power Good- "集极"信号"
6	Power Good- "射极"信号"
7	均流信号
8	保留/无连接

表 8. 控制信号连接器 - pin 脚定义

# 医用/工业用 AC-DC 可配置式电源供应器

## 总功率可高达 3000 Watt / MEG-3K0A 系列

### 连接器定义 – 双路单槽输出模块

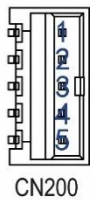
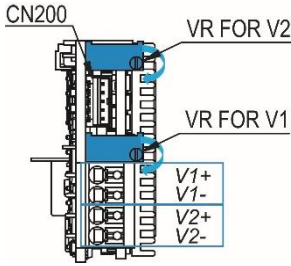


图 11. -x3 模块连接器

Pin	功能
V1+	V1 正极输出
V1-	V1 负极 (回线) 输出
V2+	V2 正极输出
V2-	V2 负极 (回线) 输出

电线规格: 28-16 AWG

表 9. 直流输出端子 - pin 脚定义

控制连接器 CN200 (Molex: 87438-0563) 与 Molex: 87439-0500 或同等级匹配 端子: Molex:874210102	
Pin	功能
1	遥控 Inhibit 2 +
2	遥控 Inhibit 2 -
3	NC
4	遥控 Inhibit 1 +
5	遥控 Inhibit 1 -

表 10. 控制信号连接器 - pin 脚定义

### 功能

#### 开机时间

输入电压启动后, 输出电压上升到稳定值 90%所需的时间。

#### 上升时间

输出电压从最终稳定值的 10% 到 90% 所需时间。

#### 保持时间

AC 端输入电压中断到 DC 端输出电压开始低于最终稳定值 90% 之间的时间。

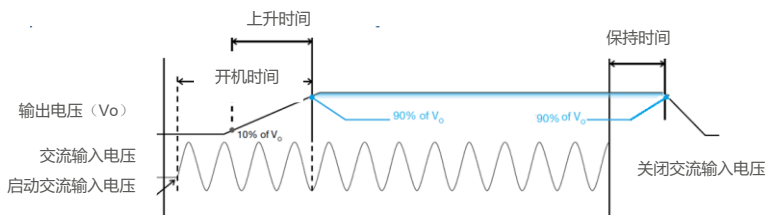


图 12. 时间顺序

#### 动态响应

当动态负载介于 50%至 100%动态负载时, 电源输出电压保持在 ±5%的稳压率。

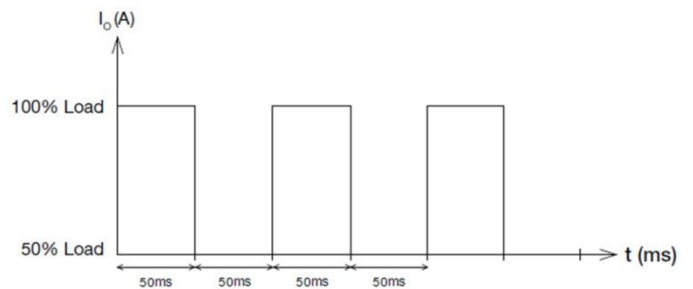


图 13. 50% 至 100% 动态负载

# 医用/工业用 AC-DC 可配置式电源供应器

## 总功率可高达 3000 Watt / MEG-3K0A 系列

### 浪涌电流

浪涌电流是指输入电压启动后瞬间造成的电流峰值，在 AC 输入电压下，浪涌电流最大值将在交流输入电压第一个半波时出现，此峰值在随后的交流电压周期内呈指数下降。

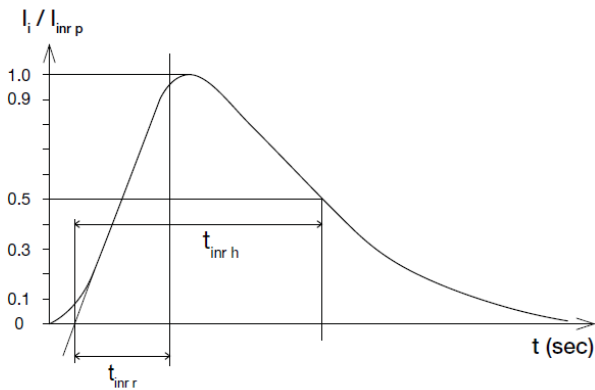


图 14. 浪涌电流

### 过压保护

内部反馈电路出现故障时，电源过压电路即被触发。输出电压不得超出第 9 页“保护”章节中所规定的范围。电源供应器将锁定，需解除/重置 AC 输入电压才能重启。

### 过载及过流保护

输出电流超出电流保护设定点时，所有输出都将进入自动恢复模式。默认设定点为额定输出电流之 120%。过载 (OLP) 及过流 (OCP) 的故障一经解除，输出电流 (IO) 回归正常限定范围，电源即可恢复。保护状态下，两次自动重启的间隔典型值为 4 秒。

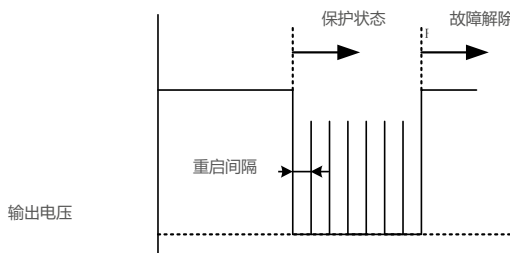


图 15. 自动恢复

### 短路保护

电源带有输出 OLP/OCP 功能同时还提供短路保护。发生短路时，电源将进入“打嗝模式”，如 OLP/OCP 保护的图示所示，短路解除后电源即回归正常运行。

### 过温保护

所有输出模块及 PFC 模块都会感应运行温度。任一输出模块温度高于过温保护设定点，所有模块都将关闭并锁定。

电源供应器需重置 AC 输入才能恢复正常运行。

### 遥感功能

遥感功能可用于补偿连接主输出端口与负载间的输出线所产生的额外电压降。遥感功能的连接位置从遥感 pin 脚连接至负载，两 pin 绞线连接后，可以补偿最高 500mV 的电压突降。如果遥感两 pin 脚发生短路或者极性反接的话，电源将会关闭。

### 遥控 On\_Off/Inhibit

遥控信号可用于开启或关闭主输出。当主输出关闭，+5V 待机电源继续运行。所有模块都配有遥控开关控制信号端，可独立工作。下图为建议电路图，系统可使用一开关串联该光耦的二极管来关闭主输出。该开关信号可以浮接（不作任何连接），以正常开启主输出。

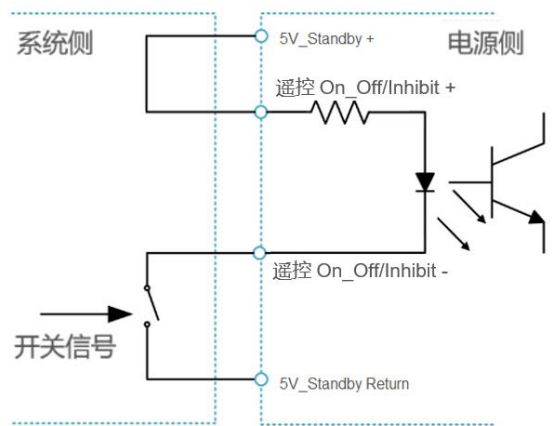


图 16. 遥控 On\_Off 电路图

# 医用/工业用 AC-DC 可配置式电源供应器

## 总功率可高达 3000 Watt / MEG-3K0A 系列

### 整机遥控 (Global Remote) On\_Off/Inhibit

整机遥控功能可开启/关闭所有输出模块。视需求可选择控制逻辑。正逻辑下，模块为默认 ON 状态，如图 17 控制逻辑所述。一旦二极管导通（建议采用 510 ohm 上拉电阻，连接至 5V 待机电源），模块输出即关闭。二极管未导通，模块即开启。

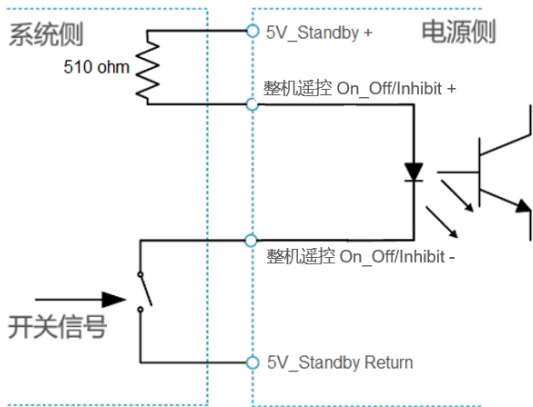


图 17. 整机遥控 On\_Off 电路图

### Power Good 信号

各模块控制信号连接器上都有 Power Good+/- pin 脚，系隔离型开集电极晶体管（额定值 80V/50 mA）。可在 Power Good- 端及 DC RTN 间增加一个电阻（建议值为 10 Kohm、1/8 W），Power Good+ 端可连接至 5 V 待机电源（或其他外部电源，电压不得大于晶体管额定耐压值）。视使用外部电源电压，或 Power Good+ 端连接至其他方所需考虑条件而定，电阻值可能必须调整。正常输出直流电压后，Power Good 信号拉至高电平（如下图所示），直流输出电压关闭后，Power Good 信号拉至低电平。Power Good 信号低电平与输出电压降低至额定值 90%间至少有 5ms 间隔。

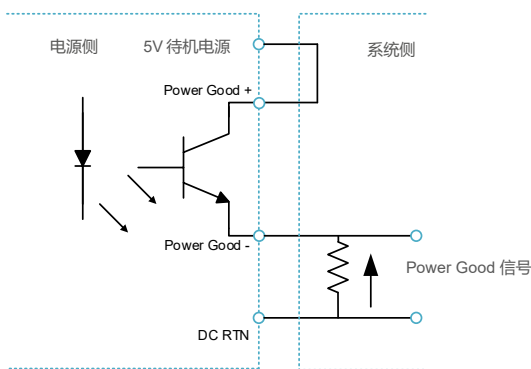


图 18. Power good 信号电路图

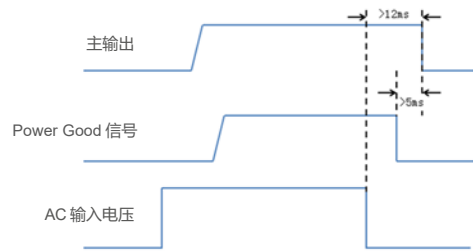


图 19. Power good 信号时序图

### AC Fail

AC Fail 信号系 AC 输入状态指标。AC Fail pin 脚系开集电极晶体管（额定值 80 V/50 mA rating），连接方式可参考 Power Good 章节。正常 AC 输入状态下，AC Fail 信号拉至高电平；AC 输入关闭后，AC Fail 信号拉至低电平。

### 整机通信

通过 PMBus 协议或其他经由转接板所支持协议诸如 RS485 或 RS232 等，可对电源供应器全盘监控。一旦输出模块安装至电源供应器内部，即自动识别模块及插槽位置。每一插槽地址可在外部设定，同一母线最多配置 8 台电源供应器。使用“台达 PMBus 通信”文件中所定义指令可以监视控制电源供应器。通信转接板型号见下表。

通信转接板	
MEP-PMBUSB	I2C to USB
MEP-PMB485	I2C to RS485
MEP-PMB232	I2C to RS232

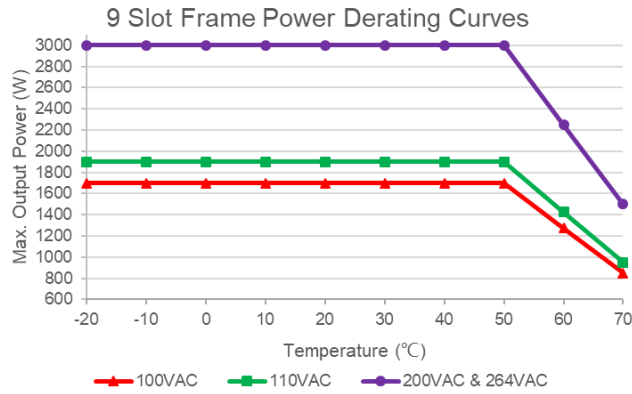
### PC GUI

用户可使用 PC GUI 轻松监控电源供应器。使用台达提供之转接线，利用转接板从 PMBus 转接至 USB，将电源供应器连接至 PC 串口或 USB 接口通信，即可通过 PC 运行 GUI 程序。具体操作指引参见 PC GUI 用户手册。

# 医用/工业用 AC-DC 可配置式电源供应器

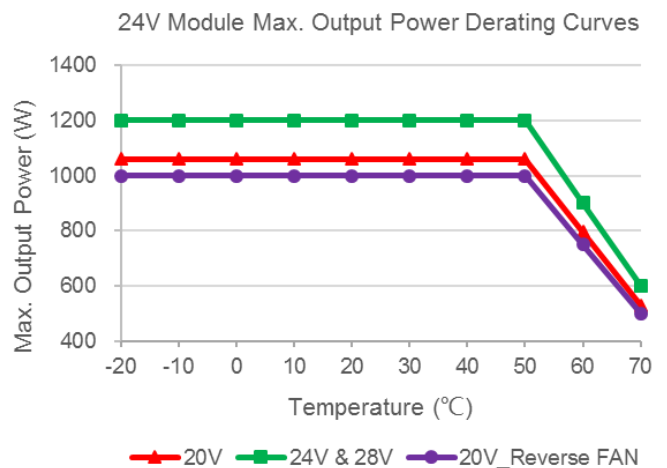
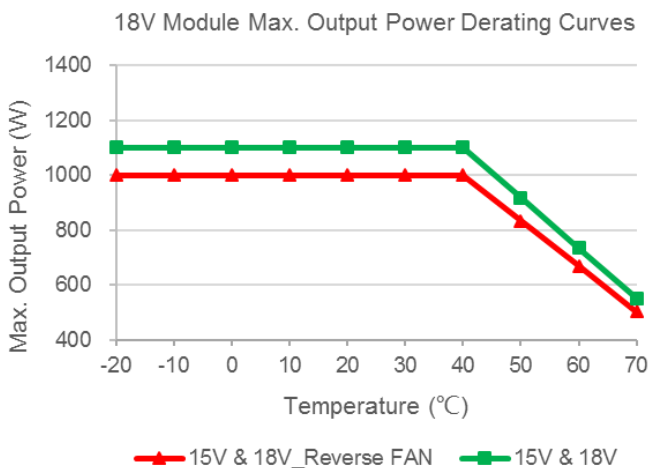
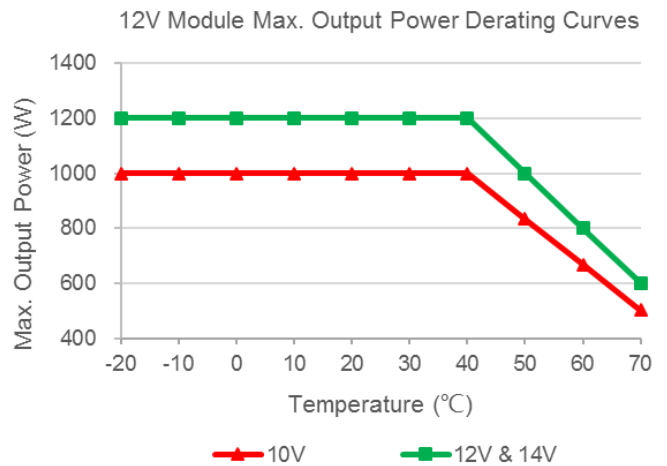
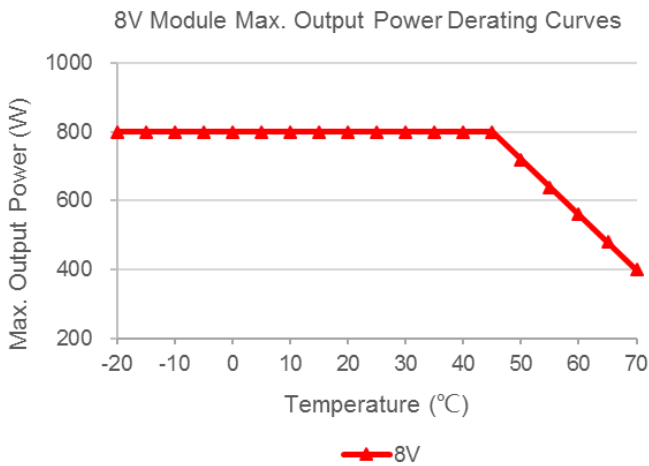
## 总功率可高达 3000 Watt / MEG-3K0A 系列

### 功率降额 – MEG-3K0A 系列



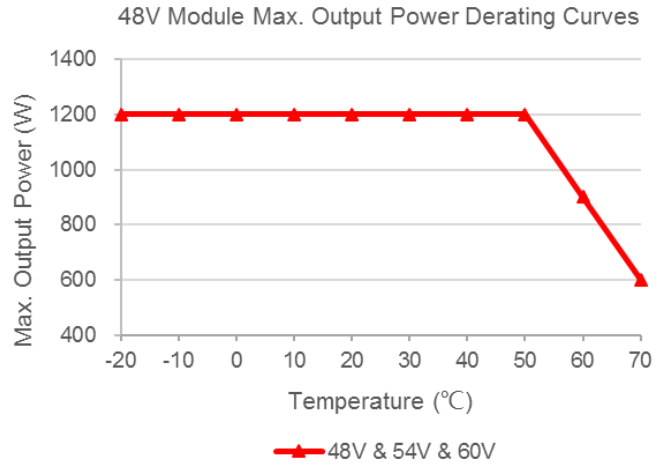
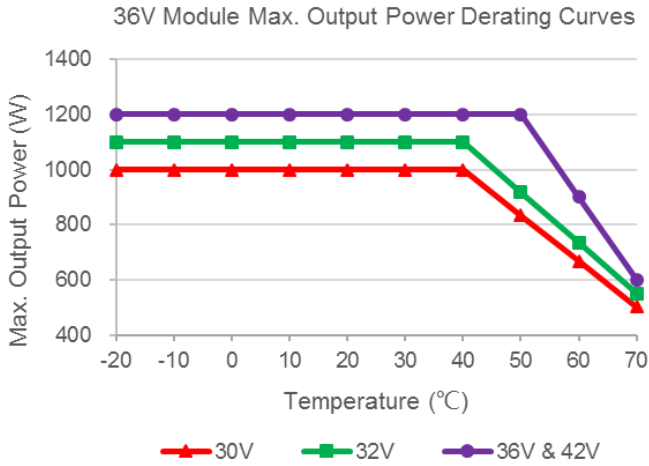
### 功率降额 – 三槽模块

除非特殊说明无气流方向降额。

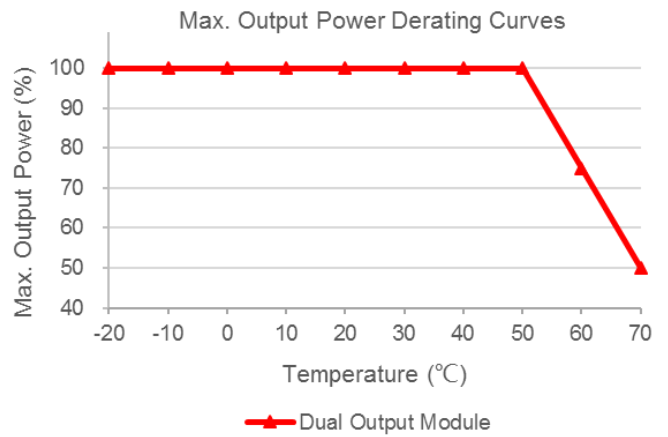
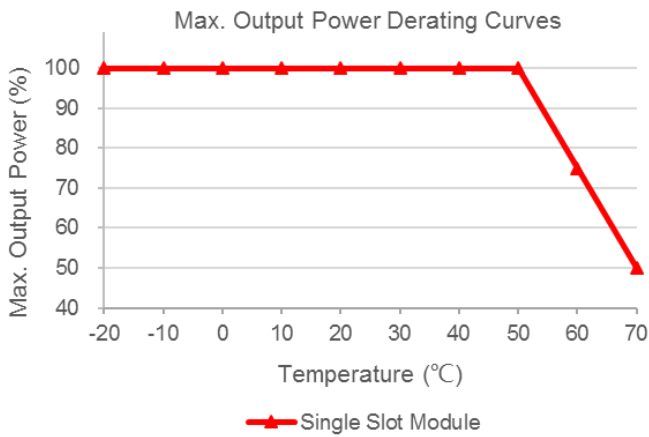


# 医用/工业用 AC-DC 可配置式电源供应器

## 总功率可高达 3000 Watt / MEG-3K0A 系列



### 功率降额 - 单槽模块 & 双路输出模块



# 医用/工业用 AC-DC 可配置式电源供应器

## 总功率可高达 3000 Watt / MEG-3K0A 系列

### 认证



台达通过 ISO 13485: 2016 及 EN ISO 13485:2016 认证，达到医疗设备用开关电源供应器及适配器之设计制造要求。



除通过 UL Total Certification Program (TCP) 实验室认证之 IEC 60950 及 IEC 60065，产品同时符合 IEC 60601 UL Client Test Data Program (CDTP) 要求。

### 声明

台达以实际测试数据为基础提供数据表中所有参数，但对于产品使用不加以任何形式之保证。如目录中信息与数据表中信息不一，以数据表为准(最新数据表信息参考 [www.DeltaPSU.cn](http://www.DeltaPSU.cn))。对于因数据表中信息错误而引发之任何索赔诉讼，台达均不承担赔偿责任。客户在向台达下单前，应对产品使用情况进行评估。

台达保留修改数据表信息不另行通知之权利。

### 制造商和授权代理信息

#### 制造商

##### Thailand

Delta Electronics (Thailand) PCL.  
909 Pattana 1 Rd., Muang, Samutprakarn, 10280 Thailand

##### Taiwan

Delta Electronics, Inc.  
3 Tungyuan Road, Chungli Industrial Zone, Taoyuan County  
32063, Taiwan

#### 授权代理

##### The Netherlands

Delta Greentech (Netherlands) B.V.  
Zandsteen 15, 2132 MZ Hoofddorp, The Netherlands

##### United Kingdom

Delta Electronics Europe Limited  
1 Redwood Court, Peel Park Campus,  
East Kilbride, Glasgow, G74 5PF, United Kingdom