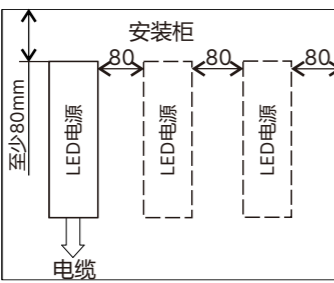


- 必须确保此LED电源的外部供电完全切断后再进行接线操作, 否则会导致电源严重损坏甚至有一定的爆炸危险。
- LED电源需要有足够的散热空间, 请确保LED电源与附近物体有至少80mm及以上的距离, 安装布局应遵循下图。
- 禁止将LED电源安装在容易积水或积雪的地方, 以免造成不可修复的损坏。
- 不要将LED电源安装在低导热性的材料表面上, 比如塑料, 木板。
- 避免任何异物进入LED电源。
- 请注意, 工作时LED电源的外壳温度很高, 小心烫伤! 周围的环境温度和连接到LED电源的输出负载等都会影响外壳温度, 断电后短时间内外壳温度依然很高, 如需接触外壳请小心。
- LED电源的PE(黄绿)线没有被连接时, 需确保其外壳有可靠的接地连接。
- 连接到本LED电源输入和输出的电线, 其额定电流必须满足LED电源的输入和输出电流规格。
- 请确保使用正确的工具进行LED电源的所有调试和安装。如有任何疑问, 请咨询您当地的台达技术服务人员或通过邮箱info@DeltaPSU.com与我们联系。

T case (tc) max: 外壳温度最高点	208Vac	80°C	78°C
	480Vac	75°C	73°C
	最高环境温度	50°C	50°C

- 压铸型 铝合金 表面喷漆
  - IP66 IK08 UL/CCC/ENEC/CE/RCM, Class I
  - 净重: 5.2kg
  - 尺寸: 500\*152\*77mm
  - 输入: 208-480V 50/60Hz 功率因数: 0.8C-0.95
  - 输出: 4路 1200mA (最大)
- ⚠ 请注意, 此LED电源需做固定连接和接地保护



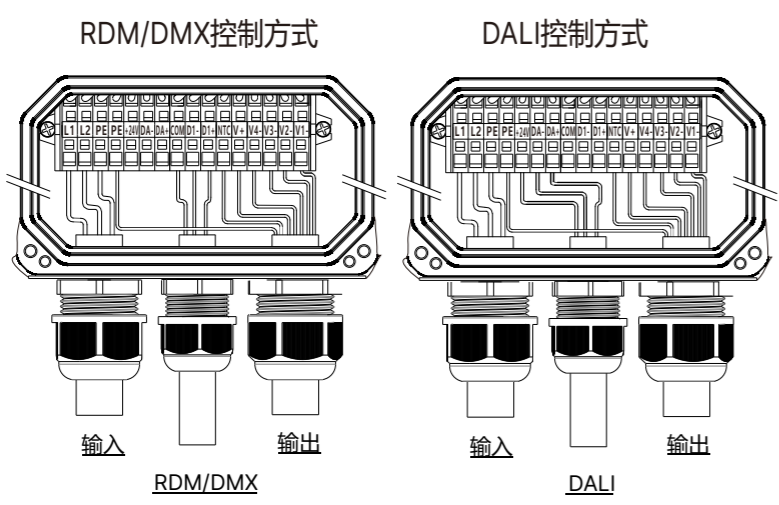
⚠ ©面是LED电源的安装平面, LED电源应牢固安装在诸如金属等高导热性的材料表面, 安装孔不少于4个。为实现充分的自然冷却散热, 请与附近物体保持80mm以上的距离。不要将LED电源安装在诸如木材或塑料等低热导性的材料表面上。

LED电源两端各有2个椭圆形安装孔, 应使用螺纹长度最小为12mm的M8螺钉进行安装, 如果客户的终端系统或面板上没有螺纹孔, 请使用合适的金属螺钉和螺母来固定(位置©和ⓐ)。

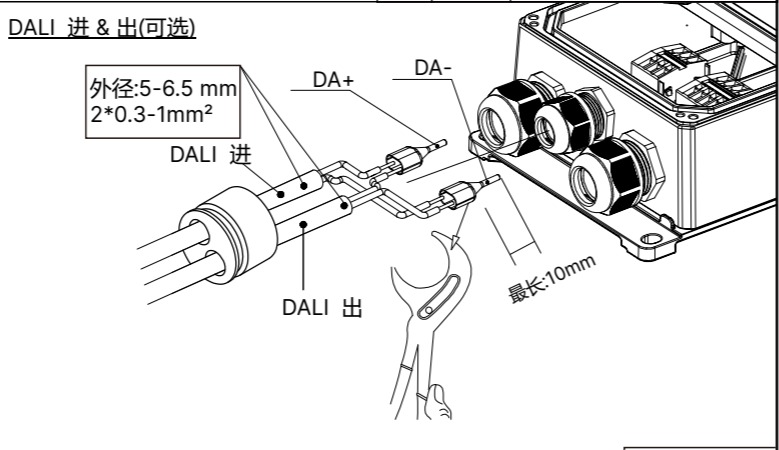
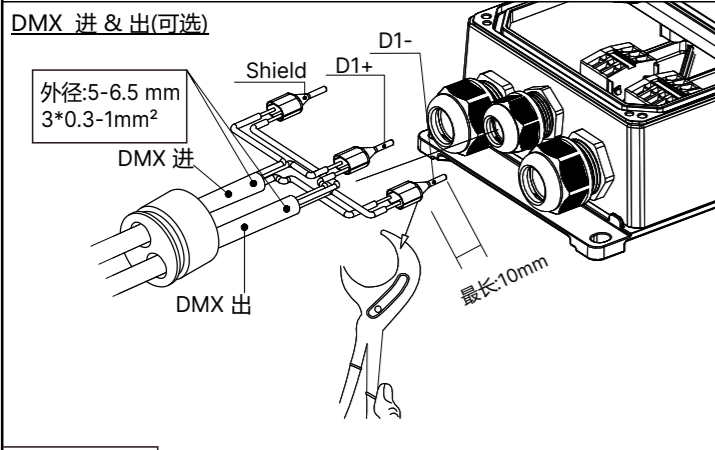
⚠ 需严格按照标签的标记进行接线否则可能会损坏LED电源或影响其功能

输出V1+/V2+/V3+因为是内部互联, 允许共“输出+”连接, 其他+/-电位禁止互联

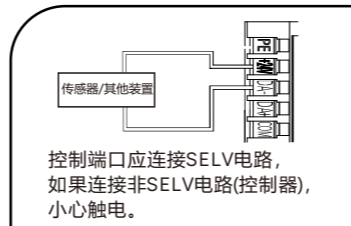
连接电线的额定温度至少为75°C



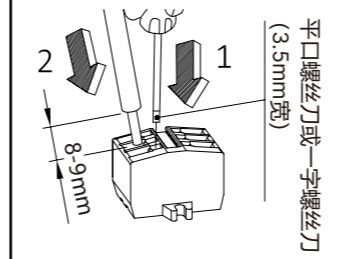
NO.	标记	描述
1	L1	AC 输入
2	L2	AC 输入
3	PE	保护接地
4	PE	灯具保护接地
5	+24V	+24V/3W 辅助电源电路
6	DA-	DALI 输入-
7	DA+	DALI 输入+
8	COM	DMX 公共端/屏蔽层
9	D1-	DMX 输入-
10	D1+	DMX 输入+
11	NTC	灯具OTP保护接线口
12	V+	全部通道输出+
13	V4-	通道 4 输出-
14	V3-	通道 3 输出-
15	V2-	通道 2 输出-
16	V1-	通道 1 输出-



在无调光应用的情况下, 调光(DALI或RDM/DMX)需使用对应的橡胶插头来替代电缆以满足户外防水要求。

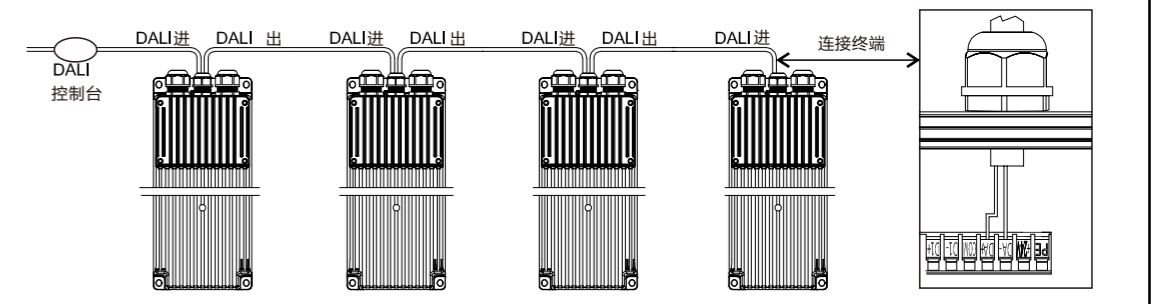
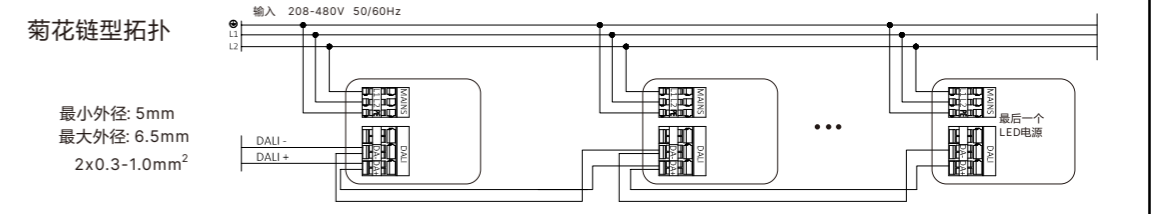
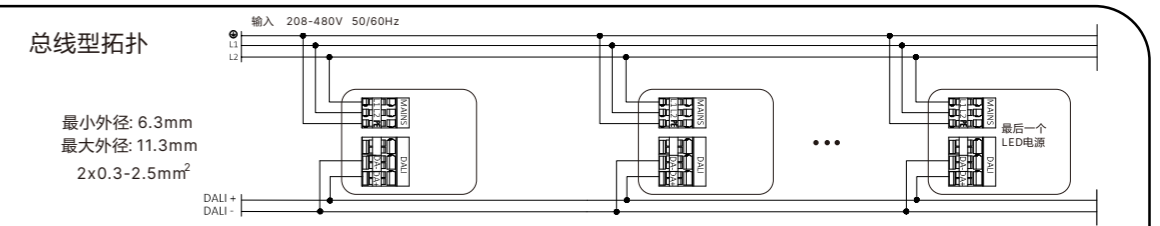


控制端口应连接SELV电路, 如果连接非SELV电路(控制器), 小心触电。



适用线: 单芯线  
绞线  
细绞线

连接器:  
横截面积: 0.08 - 2.5 mm<sup>2</sup>  
横截面积: 28 - 12 AWG

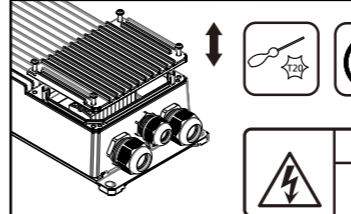
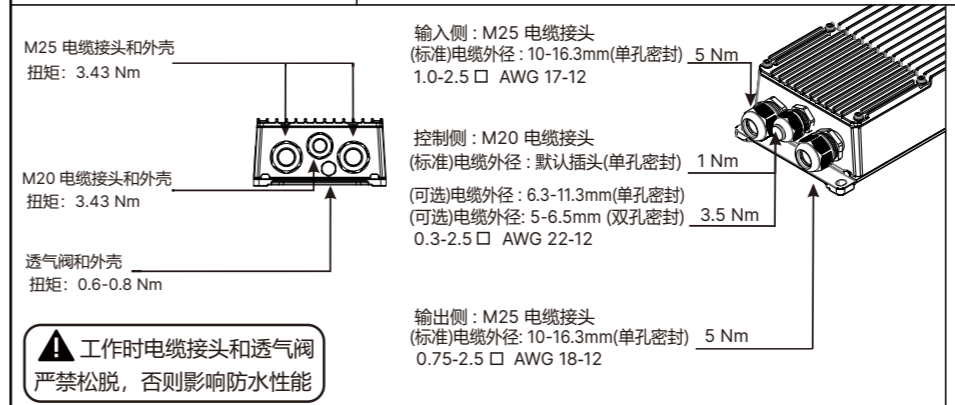
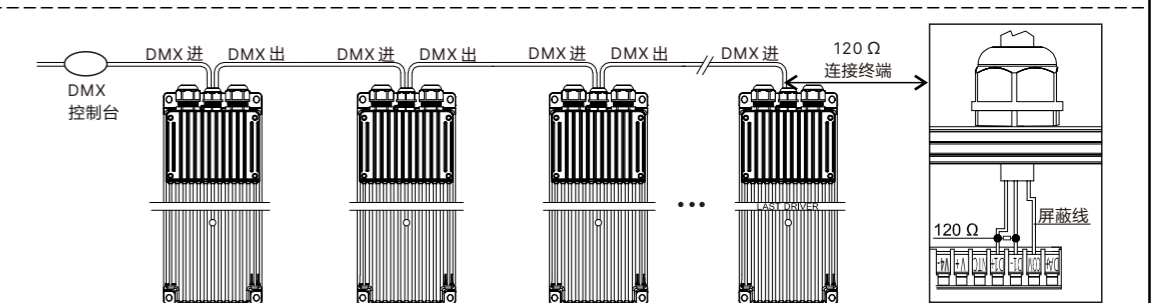
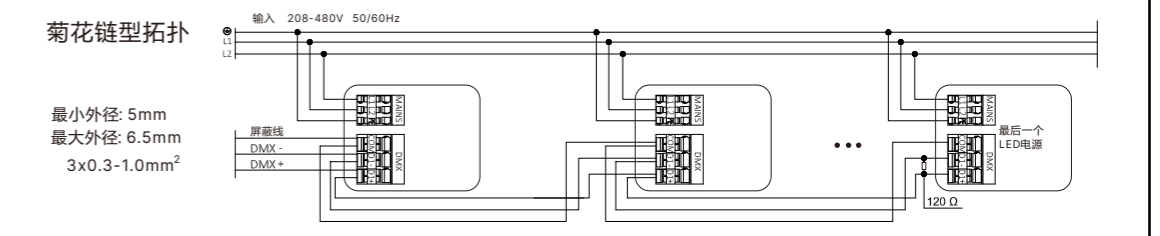


RDM/DMX版本  
注意事项:  
DMX是一个三线制系统, 三线(包括屏蔽线)都需接入!

DMX是基于EIA-485/RS-485标准  
需使用专为DMX / RS-485设计的电缆  
例如: Belden 9841或3105a

DMX需在终端连接一个120Ω的电阻器以防止信号反射造成干扰  
需使用菊花链型拓扑结构

连接32个单元负载后, 需使用中继设备  
控制器和最后一个LED电源之间的电缆距离小于300米



⚠ 开锁端盖螺丝时, 应将白色防水密封胶垫保持在凹槽内。

未经Delta允许松开8颗紧固螺钉, 将会失去保修资格。

授权代理:  
Delta Electronics(Netherlands)B.V.  
Zandsteen 15,2132 MZ Hoofddorp, The Netherlands

适用机种:  
EUCCO-1K2120GCA; LNA-1K2D12ABFGB;